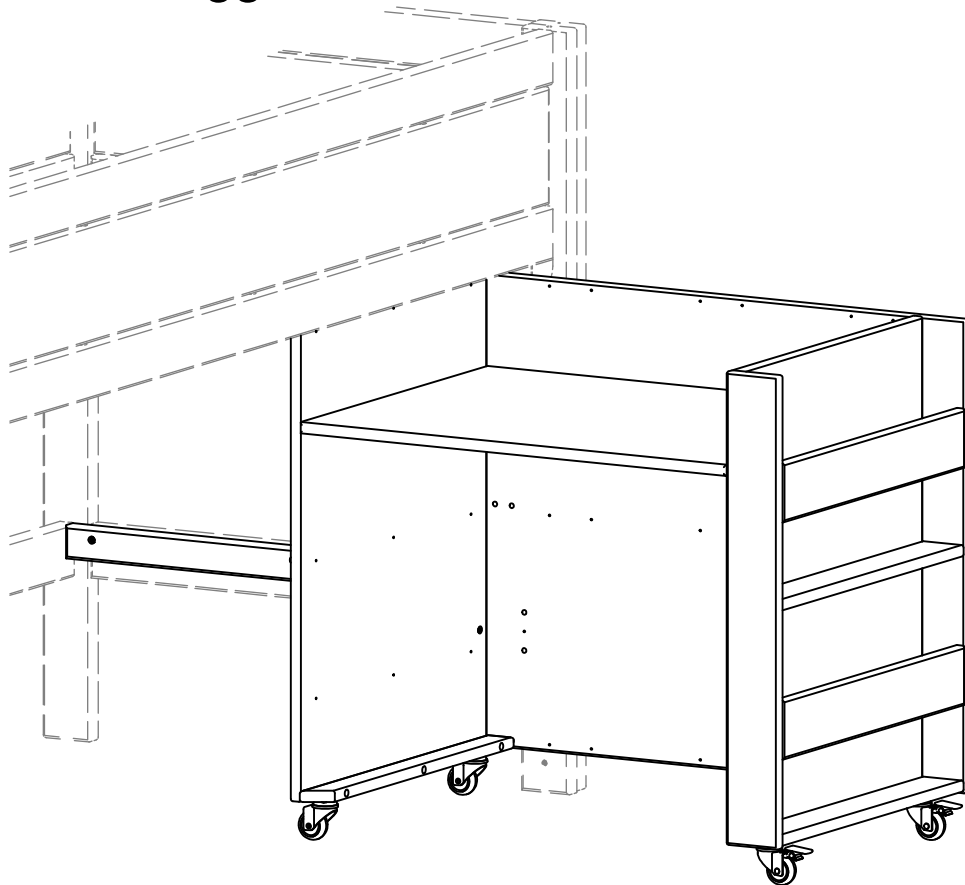




LIFETIME
KIDSROOMS

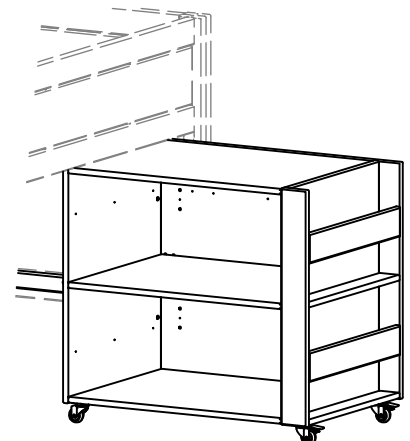
Samlevejledning
Assembly Instructions
Bauanleitung
Montage handleiding
Notice de montage
Istruzioni di montaggio

Art: 140



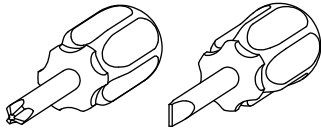
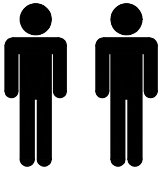
Art: 140+142

Reol nr. 140+142. Brug samlevejledningen der er pakket med model 142.
Bookcase no. 140+142. Use the assembly instruction provided with the model 142.
Regal nr. 140+142. Verwenden Sie bitte die Montageanleitung aus dem Art. 142.
Kast nr. 140+142. Gebruik de montagehandleiding die is verpakt bij het artikel 142.
Étagère no. 140+142. Utilisez le notice de montage sont emballés avec le modèle 142.
Scaffale no. 140+142. Utilizzare il istruzioni di montaggio sono imballati con il modello 142.



VIGTIGT! IMPORTANT! WICHTIG! BELANGRIJK! IMPORTANT! IMPORTANTE!

- DK Før du starter. Læs venligst denne instruktion grundigt igennem og opbevar denne til evt senere brug. Sørg for at plastikposer ikke kommer i små børns hænder og vær sikker på, at der ikke er små børn i nærheden, under montagen, da der er små dele i pakken.
- UK Before you start. Please read instructions carefully and retain for future reference. Please dispose carefully of packing materials. Keep plastic bags away from young children. Ensure young children are kept clear during assembly as this pack contains small parts.
- D Bevor Sie anfangen lesen Sie bitte die Bauanleitung sorgfältig durch und bewahren Sie diese Anleitung auf. Versichern Sie sich, dass keine kleinen Kinder in der Nähe sind während Sie aufbauen weil die Verpackung kleinste Teile beinhaltet. Plastic Verpackungsteile daher bitte gleich wegwerfen.
- NL Voordat u begint, lees a.u.b. de montage-instructie aandachtig door en bewaar deze zorgvuldig. Plastic verpakkingsmateriaal weghouden bij jonge kinderen. Wees er zeker van dat tijdens het monteren van het bed de kinderen op veilige afstand zijn omdat de verpakking kleine onderdelen bevat.
- F Avant de commencer. Veuillez lire cette notice soigneusement et pensez à la garder pour une utilisation ultérieure. Veuillez à ne pas laisser les sachets plastiques accessibles aux enfants, et à éloigner les enfants pendant le montage car présence de petits objets dans les colis.
- I Prima di iniziare. Si prega di leggere attentamente le istruzioni e di conservarle per un uso successivo. Tenere lontano dalla portata dei bambini il pacchetto perché contiene piccole parti di assemblaggio e fare attenzione a non lasciarle in giro.



Art: 140

Colli: 1

40140

10140A



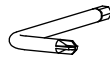
121071 x 19
ø12 x 9,5mm



121051 x 19



12500 x 28
ø8 x 30mm



12326 x 1



12452 x 2
ø3,5 x 16mm



12478 x 6
ø4,5 x 50mm

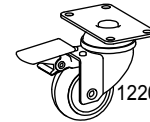


12918 x 2
ø15 x 3mm

10140B



12202BA x 2
ø50mm



12202BB x 2
ø50mm

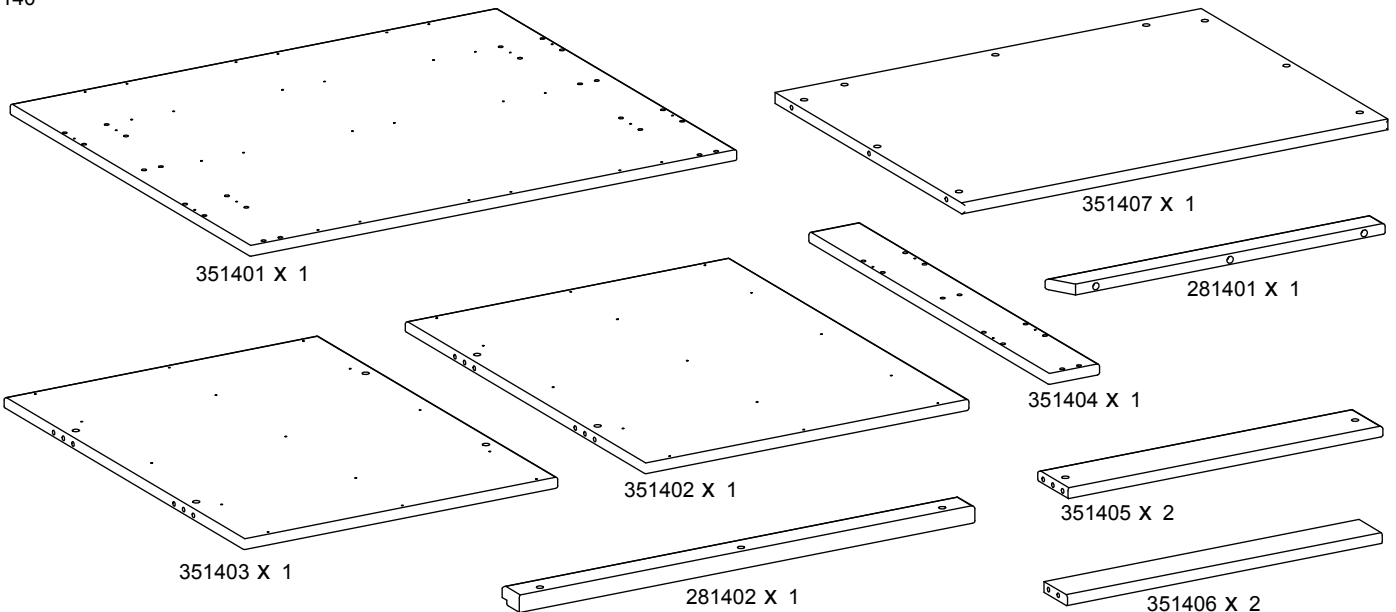


12458 x 16
ø4 x 16mm

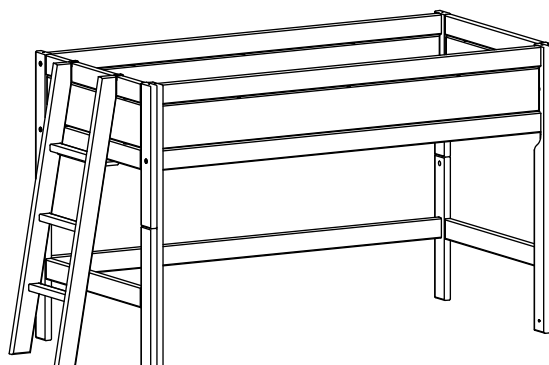


12407 x 1

140



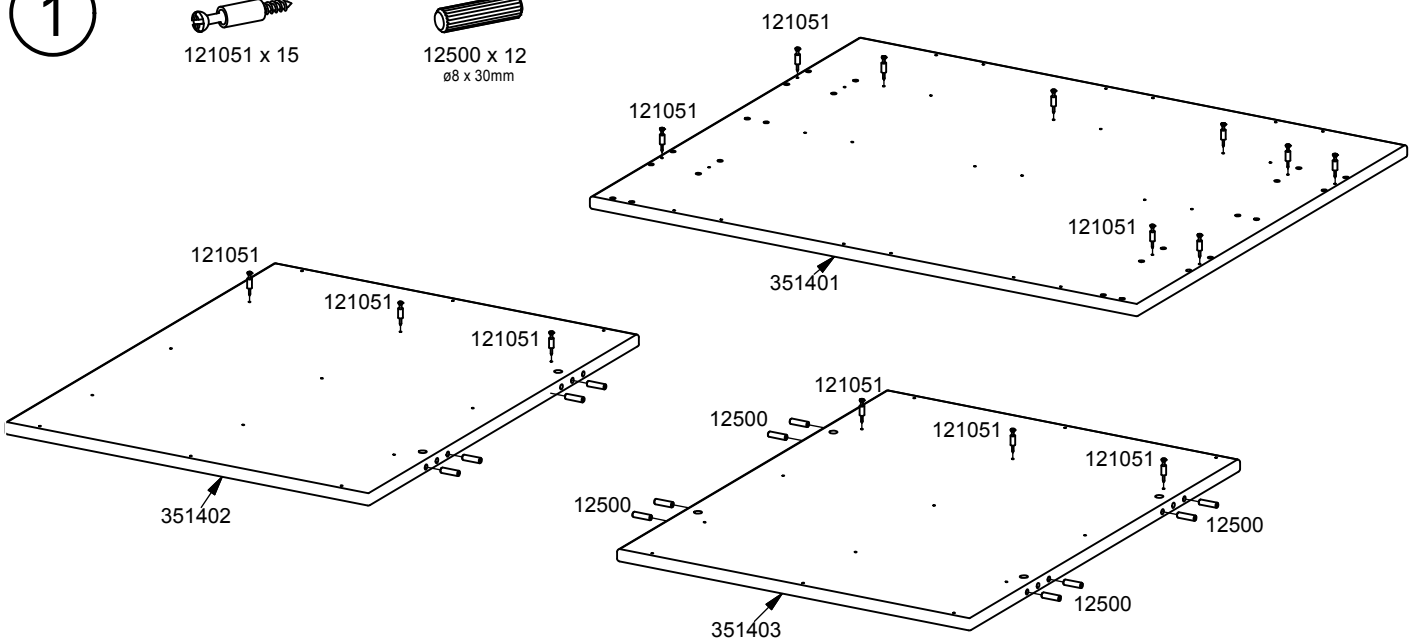
47625



1

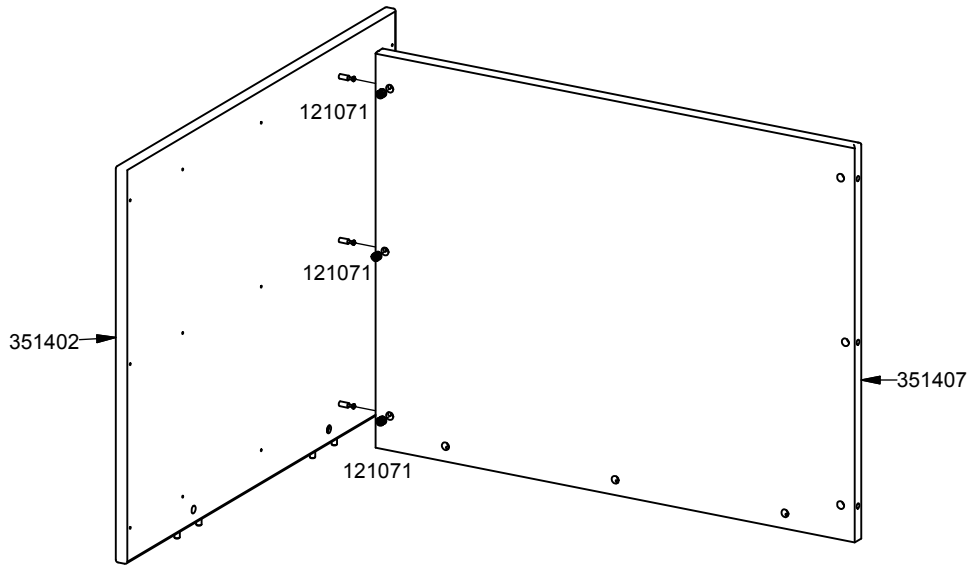
121051 x 15

12500 x 12
ø8 x 30mm



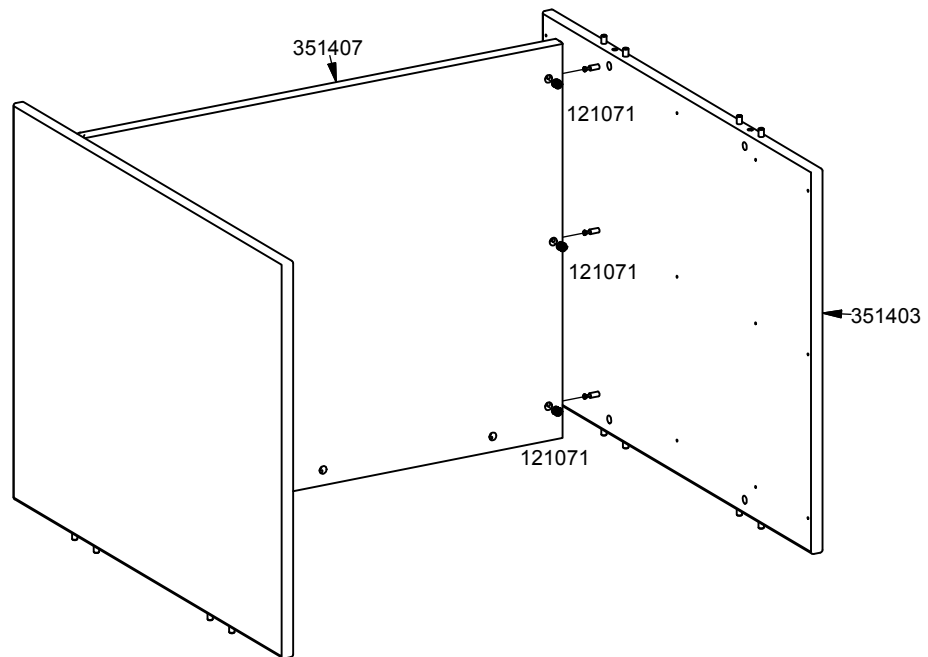
2

121071 x 3
ø12 x 9,5mm



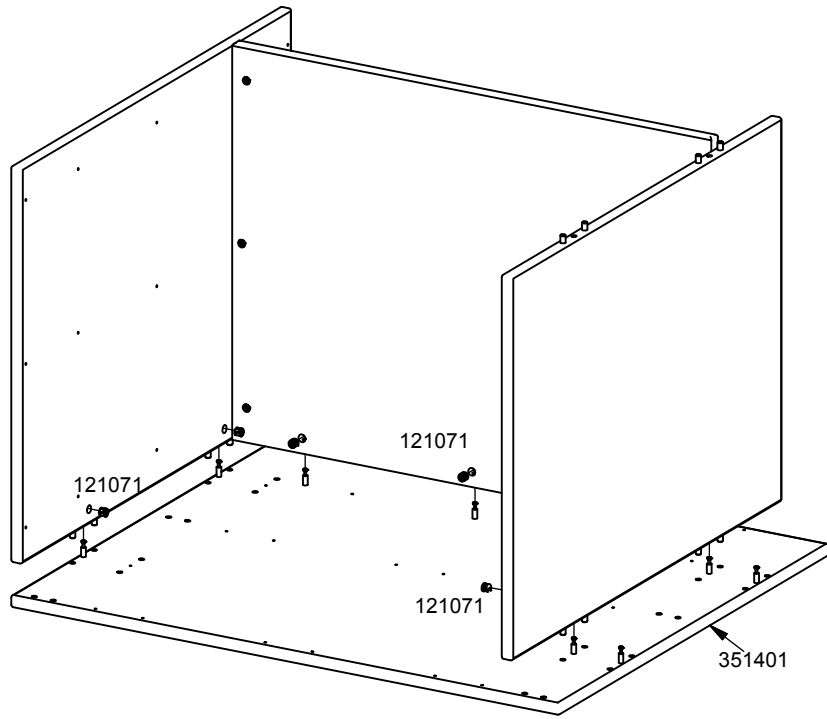
3

121071 x 3
ø12 x 9,5mm



4

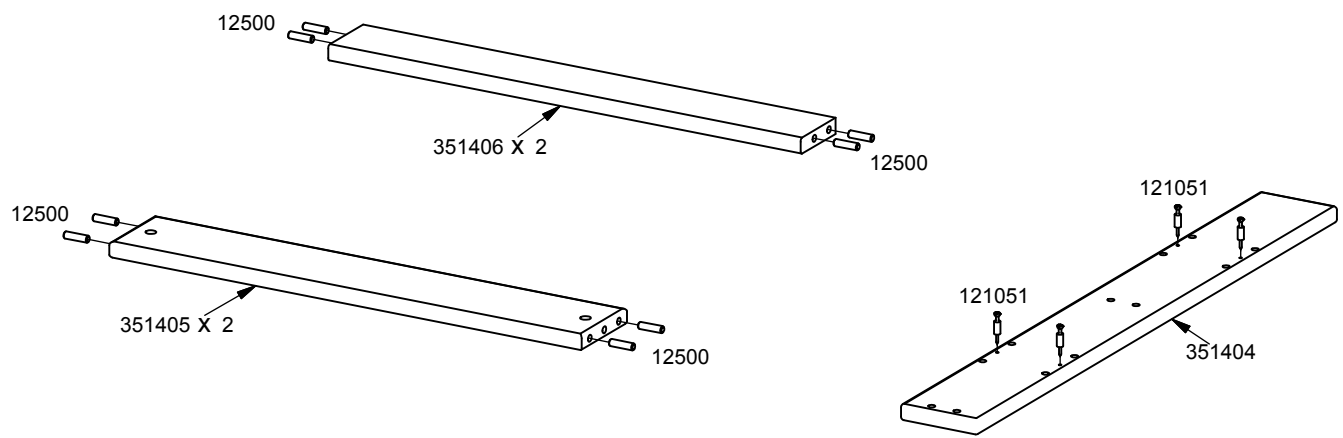
121071 x 7
ø12 x 9,5mm



5

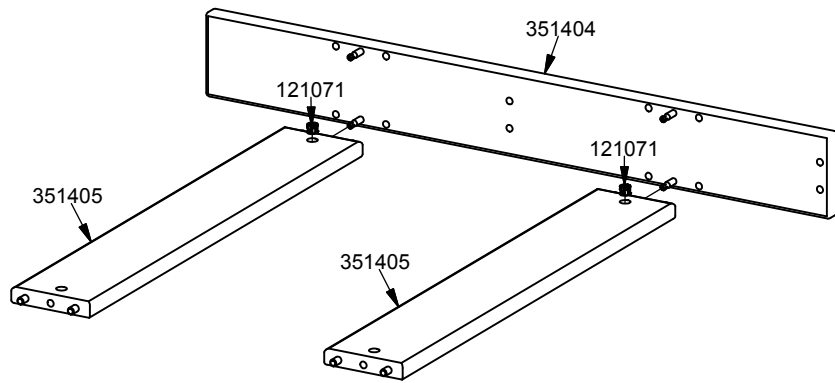
121051 x 4

12500 x 16
ø8 x 30mm



6

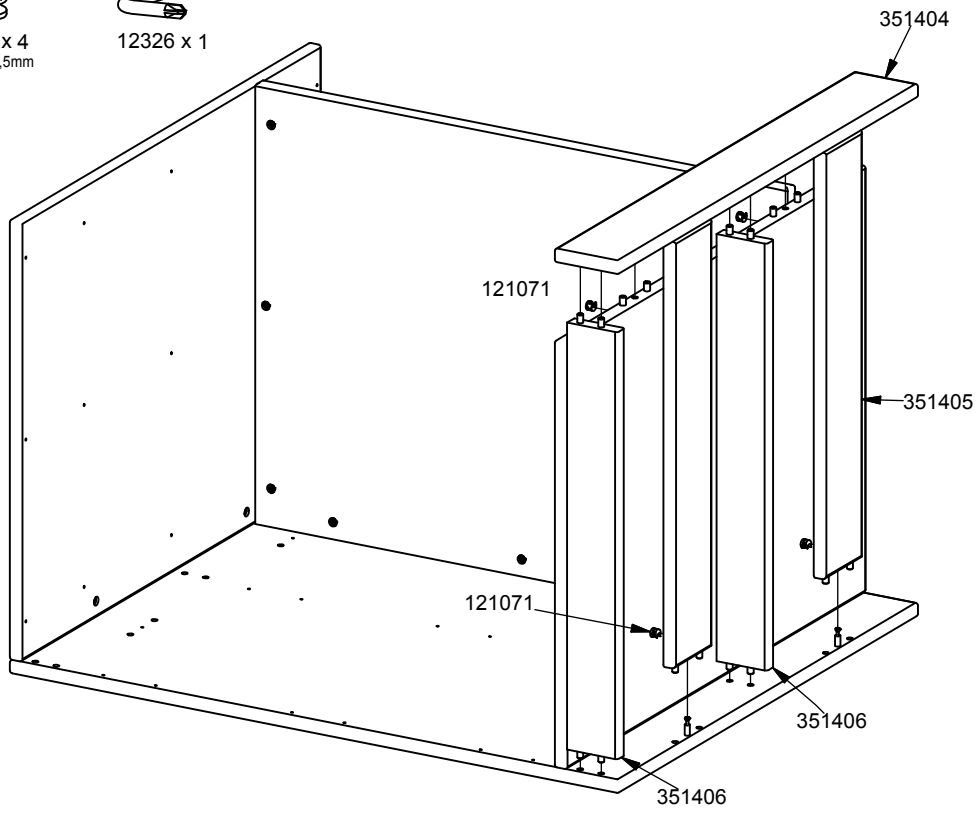
121071 x 2
ø12 x 9,5mm



7

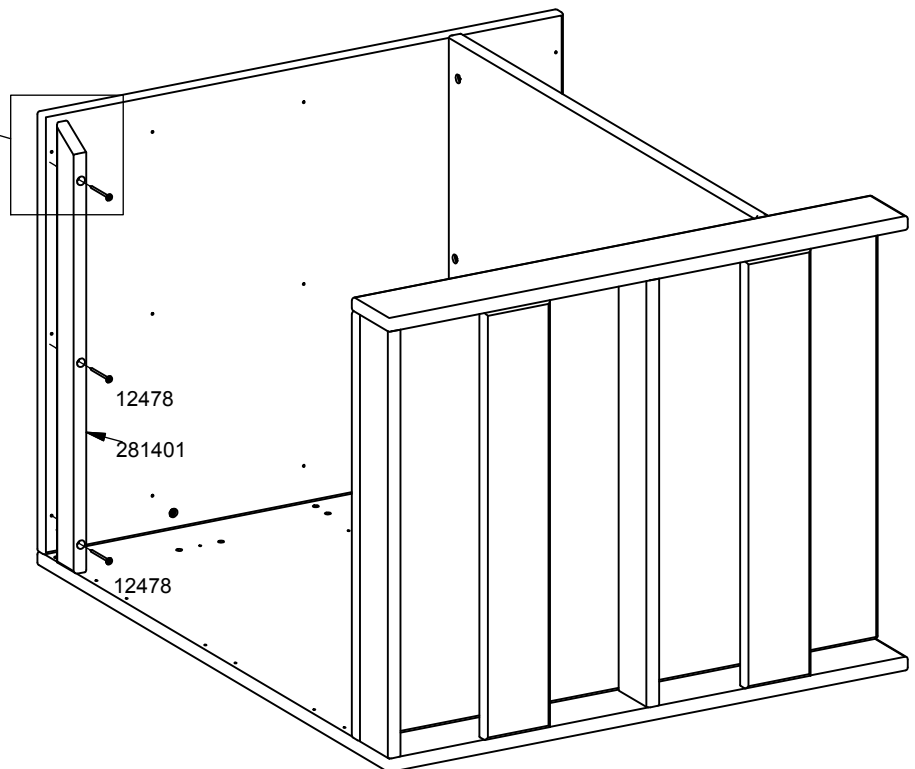
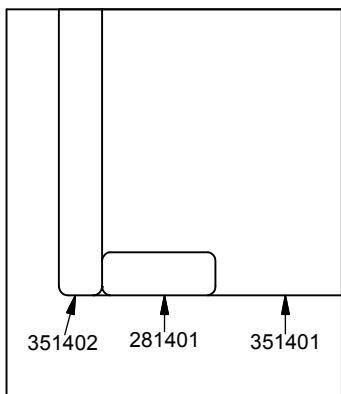
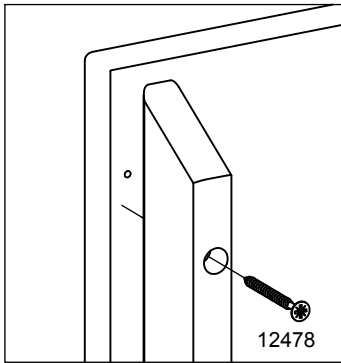
121071 x 4
ø12 x 9,5mm

12326 x 1

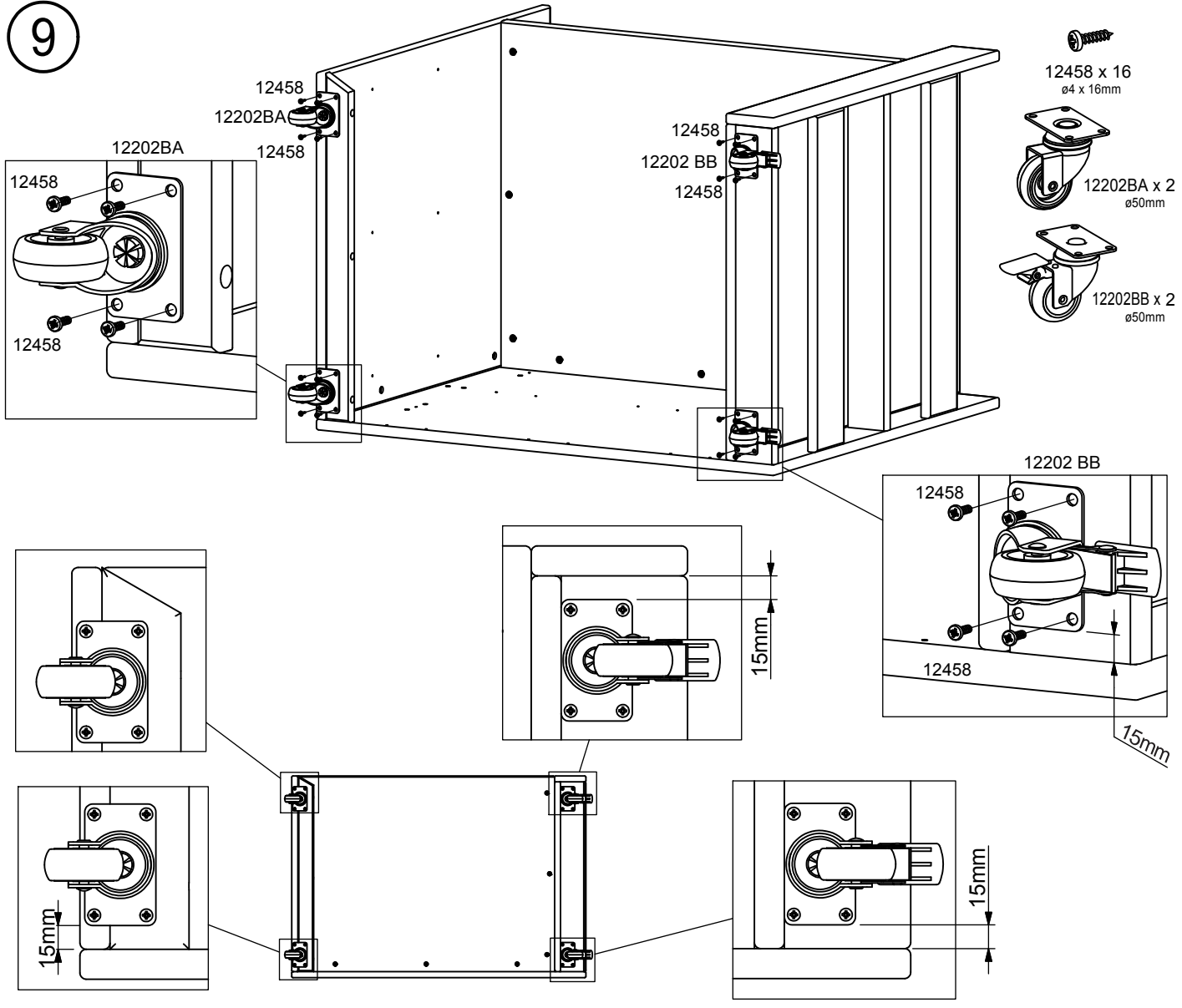


8

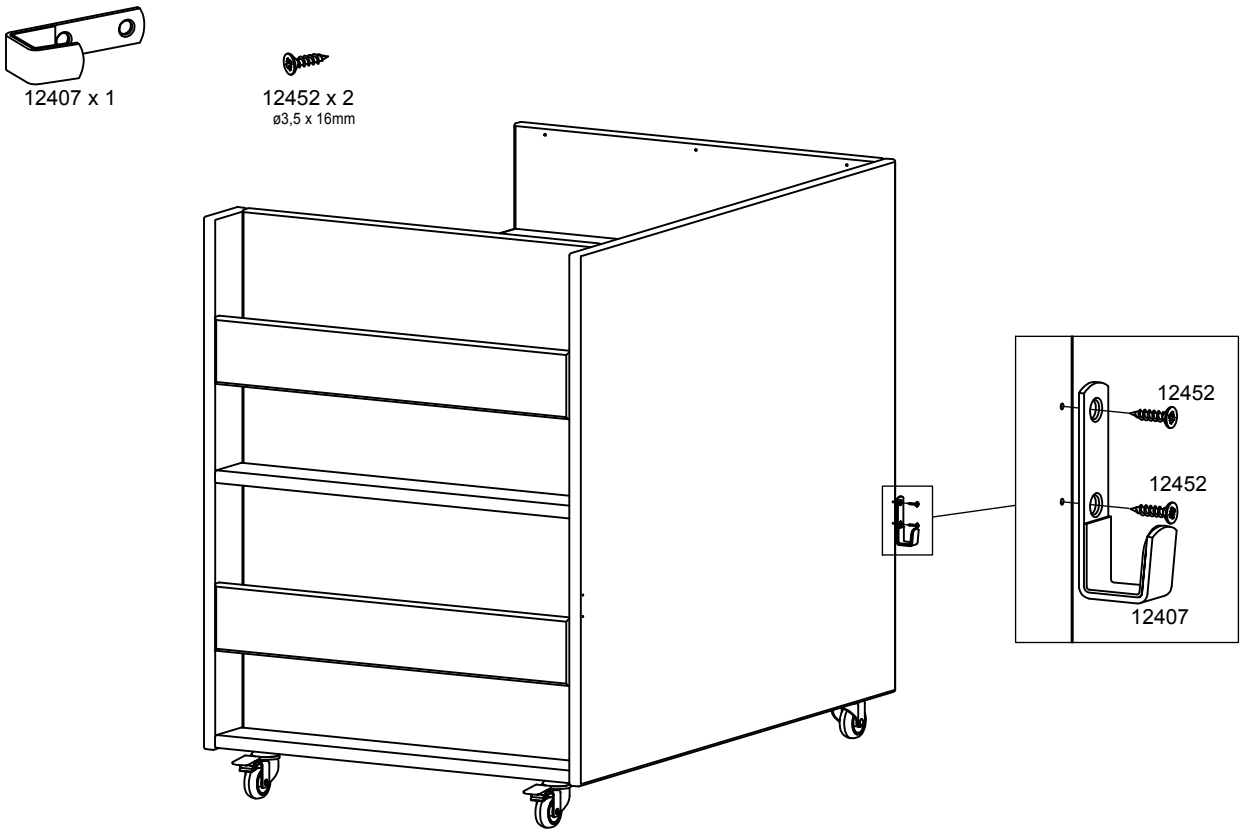
12478 x 3
ø4,5 x 50mm



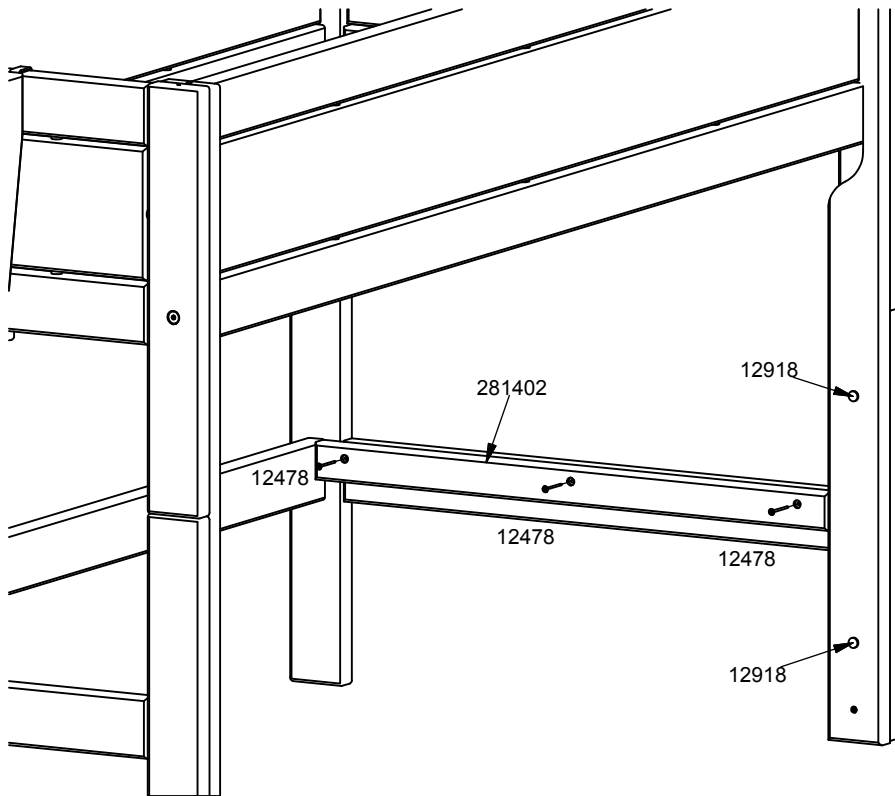
9



10



11



12

